

MINISTERIO DE DEFENSA NACIONAL  
POLICÍA NACIONAL



DIRECCIÓN GENERAL

01542

11 MAYO 2011

RESOLUCIÓN NÚMERO \_\_\_\_\_ DE \_\_\_\_\_

"Por la cual se reglamenta y establece la Medalla AL MÉRITO DE LA AVIACIÓN POLICIAL"

**EL DIRECTOR GENERAL DE LA POLICÍA NACIONAL DE COLOMBIA**

En uso de sus facultades legales, y en especial las conferidas en el artículo 2°, numeral 8 del Decreto 4222 de 2006, y

**CONSIDERANDO:**

Que el Decreto 1791 del 14 de septiembre de 2000, en su artículo 93, faculta al Director General de la Policía Nacional de Colombia, para crear los estímulos e incentivos que deban otorgarse al personal uniformado.

Que el Decreto 4222 del 23 de noviembre de 2006, modificó parcialmente la estructura del Ministerio de Defensa Nacional, en su artículo 2 Numeral 8 facultó al Director General de la Policía Nacional de Colombia para expedir las resoluciones, manuales, reglamentos y demás actos administrativos necesarios para la administración de la Policía Nacional en todo el territorio nacional.

Que mediante Resolución No 06899 del 01 de julio de 1994, se creó como distintivo "Cruz al Merito de la Aviación Policial".

Que la Resolución No. 01747 del 22 de marzo de 2006, reglamentó el sistema de Estímulos e Incentivos para el personal de la Policía Nacional y en su artículo 45 estableció que las condecoraciones institucionales tienen por objetivo incentivar desempeños sobresalientes, resultados exitosos y ejecutorias destacadas de entes jurídicos, personas naturales, nacionales o extranjeras y personal de la Institución.

Que mediante Resolución No. 03372 del 26 de octubre de 2009, "Por la cual se expide el Reglamento de Uniformes, Insignias, Condecoraciones y Distintivos para el personal de la Policía Nacional, en su título III, capítulo I condecoraciones, artículo 126, numeral 2, literal v establece la Medalla al Merito de la Aviación Policial.

Que mediante Resolución No. 00593 del 01 de marzo de 2010, "Por la cual se define la estructura orgánica y se determinan las funciones de la Dirección de Antinarcóticos.

Que es deber del Director General de la Policía Nacional, reconocer y exaltar los méritos y virtudes al personal de la Institución, personas naturales o jurídicas, nacionales o extranjeras que participen en todo lo relacionado al buen desarrollo de las operaciones aéreas policiales con resultados de provecho para el país en el mantenimiento del orden público.

**RESUELVE:**

**ARTÍCULO 1º. REGLAMENTAR Y ESTABLECER.** Reglamentar y establecer la Medalla "AL MÉRITO DE LA AVIACIÓN POLICIAL", como estímulo a quien se destaque en actividades en beneficio de la Aviación de la Policía Nacional.

**ARTÍCULO 2º. CARACTERÍSTICAS.** La Medalla "AL MÉRITO DE LA AVIACIÓN POLICIAL" tendrá las

01542

11 MAYO 2011

RESOLUCIÓN NÚMERO 01542 DEL 11 MAYO 2011 HOJA No. 2 - 6  
CONTINUACIÓN DE LA RESOLUCIÓN POR LA CUAL SE REGLAMENTA Y ESTABLECE LA  
MEDALLA AL MERITO DE LA AVIACIÓN POLICIAL

una corona de laurel de 52 mm de diámetro y 5 mm de ancho, este laurel irá a 7 mm desde la parte externa de la cruz. El interior de los brazos de la cruz, irá unido por una corona de laurel de 25 mm de diámetro y 4 mm de ancho y su alto relieve. Ambos lados de la punta superior irá el color oro, entre las puntas superiores derecha e izquierda, hasta las puntas inferiores derecha a izquierda irá el color azur y entre las puntas inferiores derecha e izquierda irá representada de gules.

La cruz por su reverso deberá ser lisa mate y llevará la leyenda **AL MÉRITO DE LA AVIACIÓN POLICIAL**, según su categoría. La cruz irá pendiente de una cinta de seda moaré de cuarenta (40) mm de ancho por cuarenta y siete (47) mm de alta. A partir de la punta superior derecha hacia la punta inferior izquierda va en la parte superior el color blanco y en la parte inferior el color verde. De la parte superior de la cinta hacia abajo a diez (10) mm, irán centradas estrellas doradas de la Policía Nacional de veintinueve (29) mm de largo en color dorado, según su categoría. En la parte superior irá una barra metálica con gancho, la cual dejara entrever una franja de la cinta moaré, de la parte superior blanca. La joya tendrá un espesor de (3) mm.

En su respectivo orden, por primera vez tendrá una estrella en el centro, por segunda vez tendrá dos estrellas centradas y por tercera vez tendrá tres estrellas centradas.

**Parágrafo primero. LA RÉPLICA O MINIATURA.** Tendrá las mismas características de las joyas con un tamaño de quince (15) mm de diámetro.

**Parágrafo segundo. LA VENERA.** Tendrá las siguientes especificaciones: Cuarenta (40) mm de largo por diez (10) de ancho y dos (2) mm de espesor. De la punta superior derecha a la punta inferior izquierda va arriba el color blanco esmaltado y una estrella de cinco puntas de la Policía Nacional de veintinueve (29) mm, en color dorado irán centradas del mismo tamaño que lleva la joya.

**ARTÍCULO 3°. SIMBOLOGÍA.** El simbolismo heráldico de la medalla "AL MÉRITO DE LA AVIACIÓN POLICIAL", será el siguiente:

La medalla estará compuesta por una cruz de cinco puntas que simboliza la sinergia laboral existente entre las Compañías que conforman el Área de la Aviación Policial, con un sinople que simboliza la identidad de la Institución. Al interior de la cruz hay una corona en laurel, representando la unión laboral de cada una de estas Compañías Aéreas y Grupos de la aviación policial a lo largo y ancho del país, como símbolo de la lucha contra el narcotráfico, el terrorismo y la delincuencia organizada, en procura de la seguridad ciudadana.

**El oro,** representa el metal que los hombres necesitan para construir las aves de metal, desde las cuales defienden los derechos y libertades públicas de los ciudadanos y la soberanía del país.

**El azur,** representa la pureza del alma de los pilotos, técnicos y artilleros, que operan, mantienen, y defienden ese preciado bien de la Institución como lo son los helicópteros y los aviones.

**El gules,** representa el fervor y el trabajo en equipo, con que cada hombre y mujer conforman la aviación policial labora, y desarrollan las actividades y funciones encomendadas por el pueblo colombiano, para el mantenimiento de la convivencia pacífica.

La estrella dorada en el centro representa, la luz que ilumina el camino, que conducirá a la aviación policial, hacia la victoria en la lucha contra la delincuencia y el narcotráfico.

**ARTÍCULO 4°. DIMENSIONES.** Serán establecidas por el Grupo de Control y Calidad de la Dirección Administrativa y Financiera de la Policía Nacional.

**ARTÍCULO 5°. JUNTA DE APROBACIÓN.** La Medalla al "Merito de la Aviación Policial", será otorgada previo concepto de la Junta conformada para tal fin.

**Parágrafo primero.** La junta de Aprobación de la Medalla al "Merito de la Aviación Policial" estará conformado por:

**Parágrafo segundo.** La Junta de Aprobación de la Medalla al "Mérito de la Aviación Policial", sesionará por lo menos una (1) vez al año, con un mes de anticipación al mes del aniversario de la Dirección de Antinarcóticos calendario y extraordinariamente cuantas veces sea convocada por el presidente de la junta o en casos excepcionales por solicitud motivada de sus miembros.

**Parágrafo tercero.** El secretario de la Junta llevará un libro de registro y archivo magnético con la relación de las personas, a quienes se les haya conferido la medalla de la Dirección Antinarcóticos.

**ARTÍCULO 6°. REQUISITOS PARA EL OTORGAMIENTO.** La Medalla al "Mérito de la Aviación Policial", será otorgada bajo los siguientes requisitos

1. **PRIMERA VEZ:** Con un tiempo mínimo de cinco (05) años continuos en el Área de Aviación Policial.
2. **SEGUNDA VEZ:** Con un tiempo mínimo de diez (10) años continuos en el Área de Aviación Policial.
3. **TERCERA VEZ:** Con un tiempo mínimo de quince (15) años continuos en el Área de Aviación Policial.
4. No haber sido objeto de sanción durante los últimos tres (3) años.
5. Ser aprobado por la Junta.

**Parágrafo Primero.** El tiempo a que se refiere el presente artículo, incluye el tiempo como estudiante en la Escuela de Aviación.

**ARTÍCULO 7°. OTORGAMIENTO.** La Medalla al "Mérito de la Aviación Policial", será otorgada mediante Resolución emanada por el Director General de la Policía Nacional de Colombia, facultad que podrá ser delegada en el señor Subdirector General de la Policía Nacional, a los oficiales, miembros del Nivel Ejecutivo, suboficiales, patrulleros, agentes, Personal No Uniformado, así como a personas naturales o jurídicas, nacionales o extranjeras y a estandartes y banderas institucionales, nacionales o extranjeras, que por su trabajo idóneo y colaboración se destaquen en el desarrollo y materialización de importantes logros y aportes al cumplimiento de la misión de la Dirección a través de la aviación policial.

**Parágrafo primero.** La Medalla al "Mérito de la Aviación Policial", podrá ser otorgada en una sola clase hasta por tercera vez.

**Parágrafo segundo.** La Medalla al "Mérito de la Aviación Policial", se conferirá en forma póstuma al personal de oficiales, miembros del Nivel Ejecutivo, suboficiales, patrulleros, agentes y personal no uniformado de la Policía Nacional y miembros de las Fuerzas Militares, de conformidad al artículo primero de la presente Resolución.

**ARTÍCULO 8°. IMPOSICIÓN.** La Medalla reglamentada mediante la presente Resolución será otorgada previa autorización de la respectiva Junta, entregándose un diploma en ceremonia especial de acuerdo con la normatividad legal vigente y firmado por el Director General de la Policía Nacional de Colombia y Director de Antinarcóticos.

**Parágrafo Primero.** La Medalla a que se refiere la presente Resolución, se impondrá de acuerdo con el Reglamento de Ceremonial y Protocolo Policial, con fecha de imposición en forma ordinaria para la celebración del aniversario de la Dirección de Antinarcóticos y en forma extraordinaria cuando así lo autorice el Director de la unidad, previa solicitud motivada ante el señor Director General de la Policía Nacional de Colombia.

**Parágrafo Segundo.** La Medalla "Al Mérito de la Aviación Policial" será usada de acuerdo con lo dispuesto en el Reglamento de Uniformes, Insignias, Condecoraciones y Distintivos para el personal de la Policía Nacional.

01542

11 MAYO 2011

RESOLUCIÓN NÚMERO 01542 DEL 11 MAYO 2011 HOJA No. 4 - 6  
CONTINUACIÓN DE LA RESOLUCIÓN POR LA CUAL SE REGLAMENTA Y ESTABLECE LA  
MEDALLA AL MERITO DE LA AVIACIÓN POLICIAL


**ARTÍCULO 9º. GASTOS.** Los gastos que demanda la Medalla que se reglamenta y establece en la presente Resolución serán a cargo del presupuesto de la Dirección de Antinarcóticos.

**ARTÍCULO 10º. VIGENCIA.** La presente Resolución rige a partir de la fecha de su expedición.

**PUBLIQUESE Y CUMPLASE,**

Dada en Bogotá, D.C. a los,

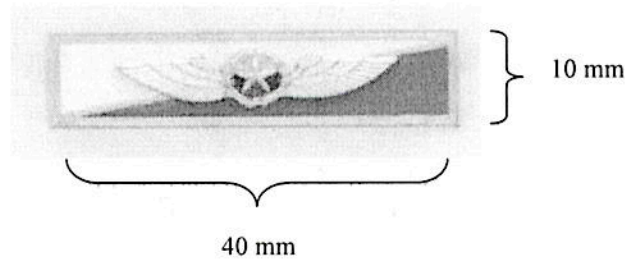
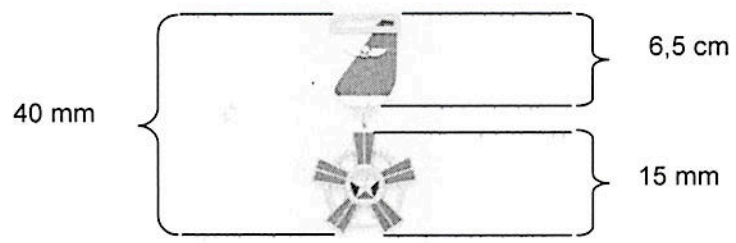
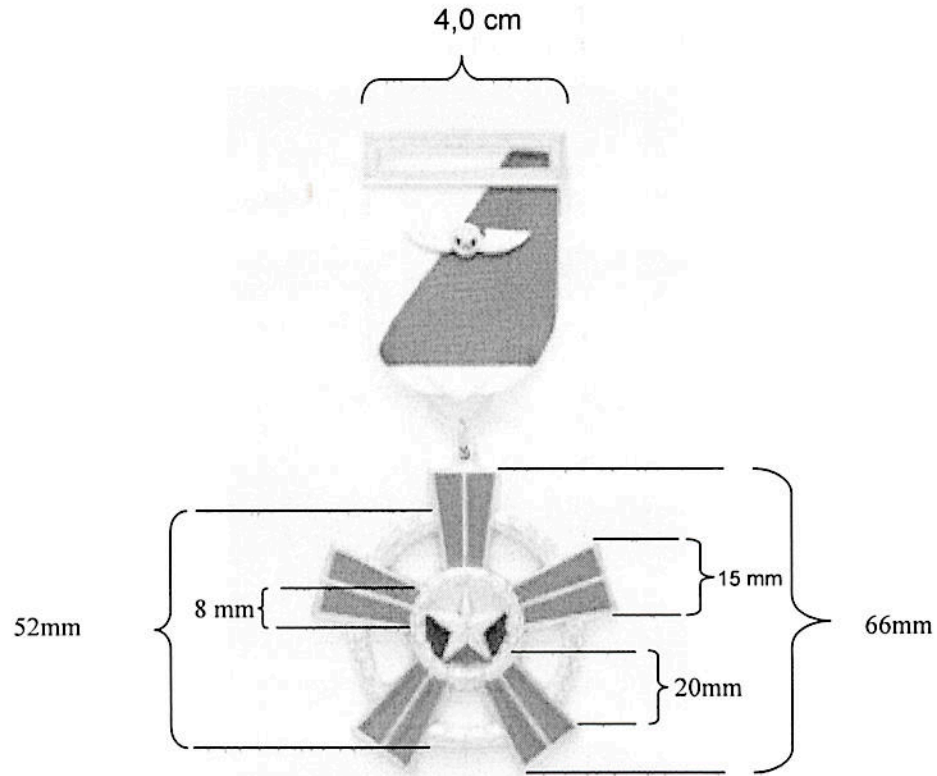
11 MAYO 2011

  
General **ÓSCAR ADOLFO NARANJO TRUJILLO**  
Director General Policía Nacional de Colombia

Elaboró: PLANE- DIRAN  
Revisó: PT. JULIÁN ANDRÉS MEDINA/OFICIA DOSESA  
Revisó: TC. GUSTAVO FRANCO GOMEZ  
Jefe Grupo Doctrina y Servicio de Policía  
Revisó: BG. JANIÓ LEON RIAÑO  
Jefe Oficina de Planeación  
Fecha de elaboración: 301210

RESOLUCIÓN NÚMERO **01542** # DEL **11 MAYO 2011** HOJA No. 5 - 6  
CONTINUACIÓN DE LA RESOLUCIÓN POR LA CUAL SE REGLAMENTA Y ESTABLECE LA  
MEDALLA AL MERITO DE LA AVIACIÓN POLICIAL

**DISEÑO DE LA MEDALLA**



01542

11 MAYO 2011

RESOLUCIÓN NÚMERO \_\_\_\_\_ DEL \_\_\_\_\_ HOJA No. 6 - 6  
CONTINUACIÓN DE LA RESOLUCIÓN POR LA CUAL SE REGLAMENTA Y ESTABLECE LA  
MEDALLA AL MERITO DE LA AVIACIÓN POLICIAL

**FORMATO DEL DIPLOMA**

**POLICÍA NACIONAL  
DIRECCIÓN GENERAL**



**DIRECCIÓN DE ANTINARCÓTICOS**

Que mediante resolución No. \_\_\_\_\_ del \_\_\_\_\_ el Director General de la Policía Nacional de Colombia otorga la Medalla \_\_\_\_\_.



*Confiere la Medalla*

**“AL MERITO DE LA AVIACIÓN POLICIAL”**

Por vez \_\_\_\_\_

Al señor:

**GRADO NOMBRE Y APELLIDOS**  
CC. N° DE

Registrado Al folio N° \_\_\_\_\_ bajo el número \_\_\_\_\_ del libro del registro.

Refrendado con la firma del  
Director de Antinarcóticos

Refrendado con la firma del  
Director General Policía Nacional de Colombia